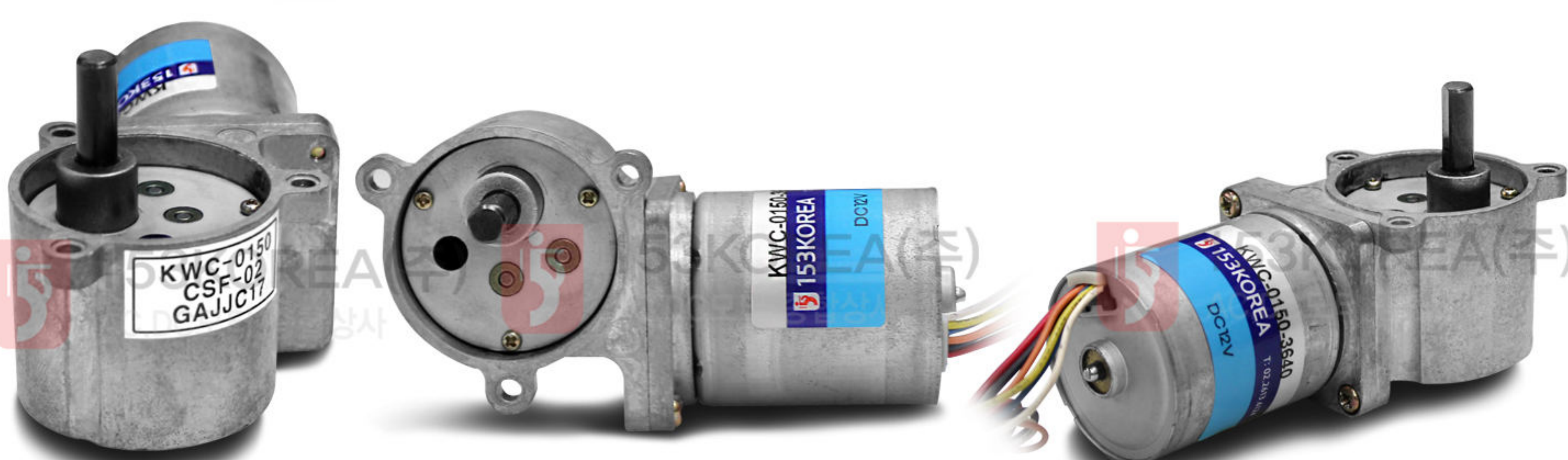
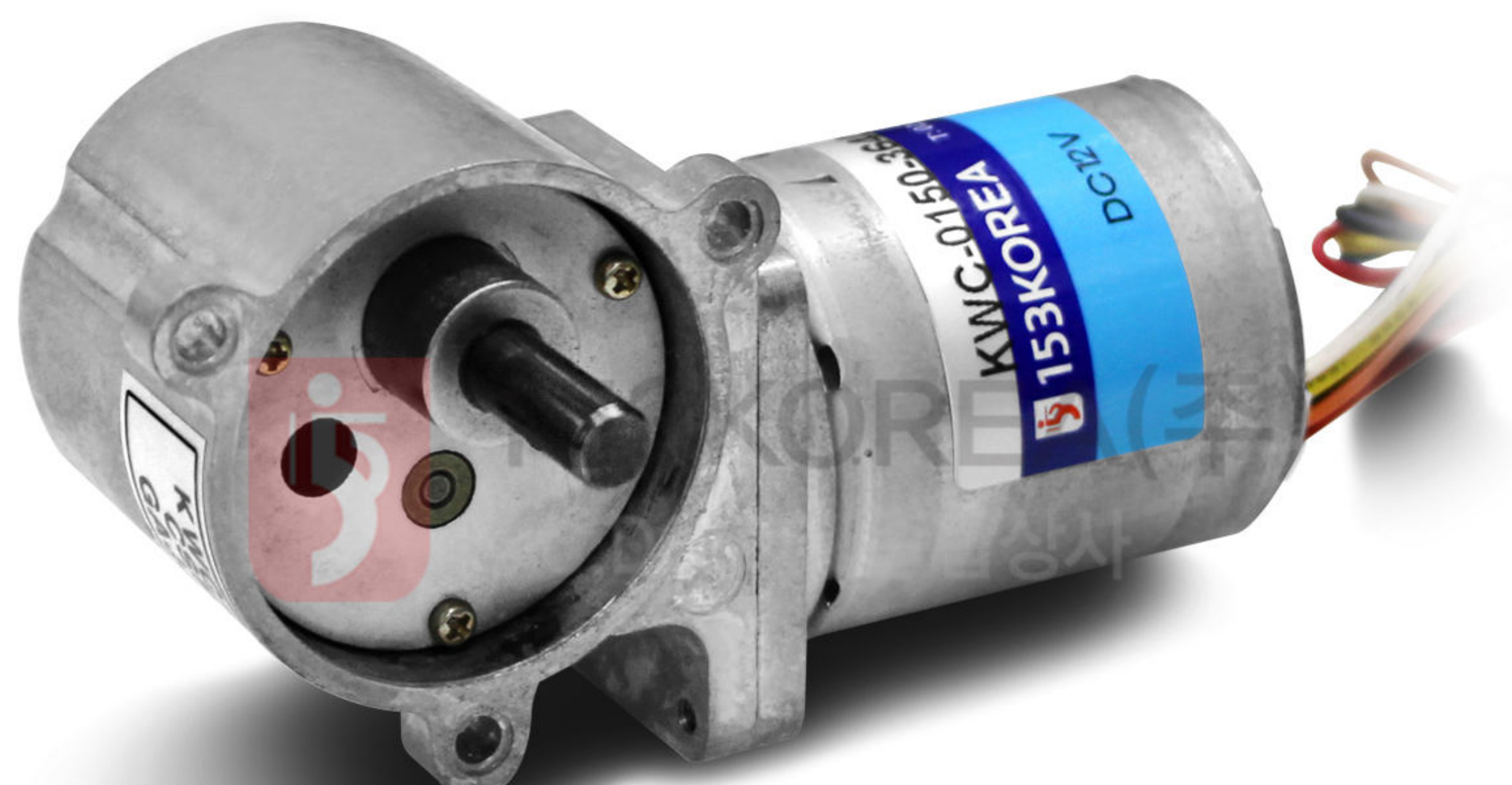
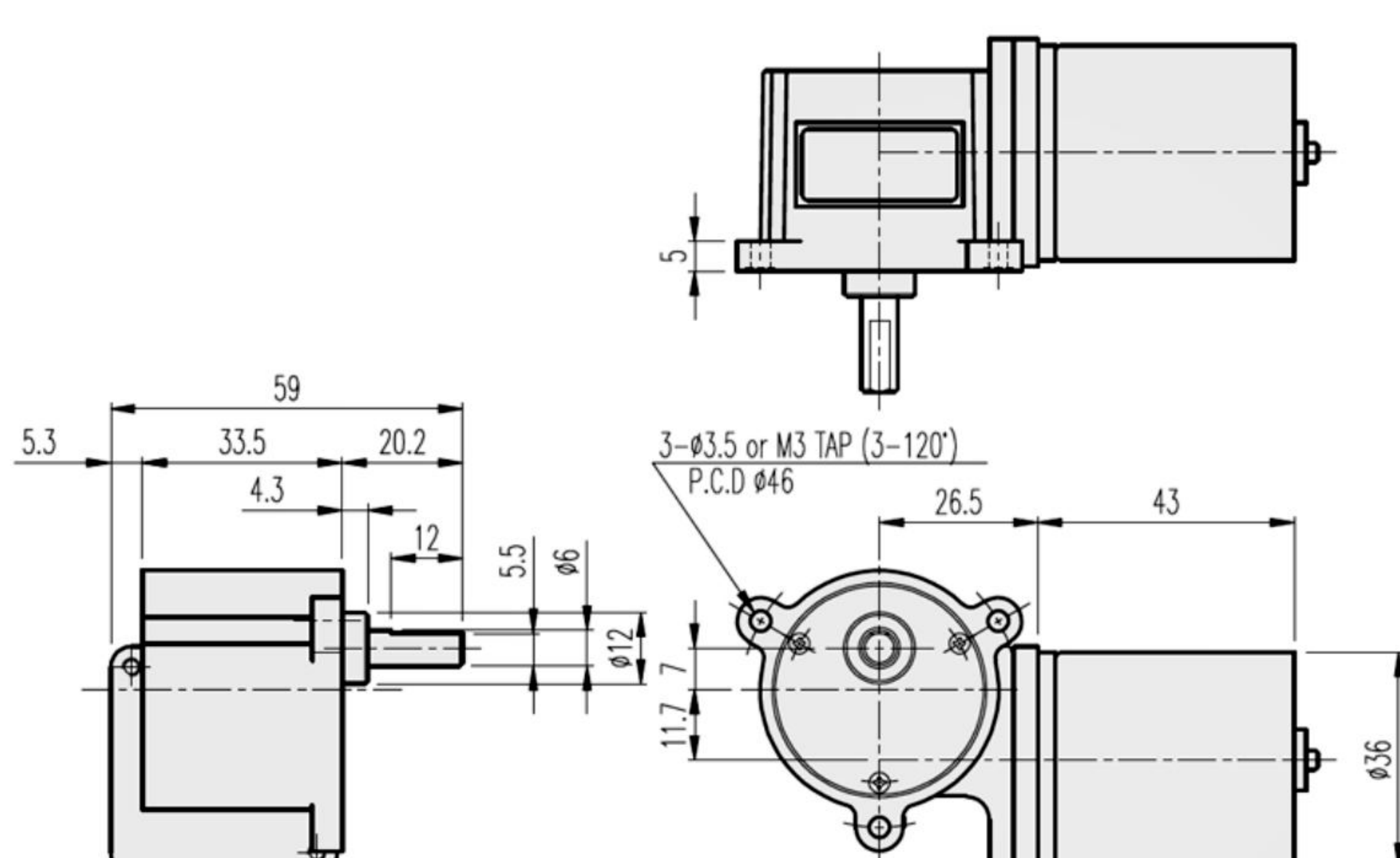


소형웜기어드모터 KWC-3640 SERIES



DIMENSIONS



BLDC MOTOR PERFORMANCE DATA

Model	VOLTAGE (DC)	NO LOAD		AT MAX. EFF.			WEIGHT (g)
		mA	rpm	gf-cm	A	rpm	
NB1-3640-053 (S1)	12V	500	5300	150	1.2	4500	150
NB2-3640-050 (S2)	24V	300	5000	250	0.8	3900	

AT MAXIMUM EFFICIENCY

Model	NB1-3640-053(S1)		NB2-3640-050(S2)	
	DC 12V		DC 24V	
GEAR	rpm	kgf-cm	rpm	kgf-cm
1/25	180	0.8	156	1.4
1/30	150	1.0	130	1.6
1/50	90	1.6	78	2.7
1/60	75	1.7	65	2.9
1/75	60	2.2	52	3.6
1/100	45	2.9	39	4.9
1/125	36	3.6	31.2	6
1/150	30	4.4	26	6
1/200	22.5	5.2	19.5	6
1/250	18	6	15.6	6
1/300	15	6	13	6
1/375	12	6	10.4	6
1/500	9	6	7.8	6
1/600	7.5	6	6.5	6
1/750	6	6	5.2	6
1/900	5	6	4.3	6
1/1050	4.2	6	3.7	6
1/1350	3.3	6	2.8	6
1/1500	3	6	2.6	6

- 색상의 감속비의 회전방향은 CW. [MOTOR가 (CCW) 회전시]
- 각 기능의 변환은 모터 정지된 상태에서 실행하여 주시기 바랍니다.
- SPEED 조절용 CONTROLLER는 제품군의 GUN Type입니다.

SPEED 조절이 필요없을때의 연결방법

No.-색상	PIN-연결내용	간편접속방법 (CONTROL-PCB 없음)
1 - 백	BRAKE	사용안함, (-)접속시 BRAKE
2 - 청	PWM	(-)전원연결
3 - 황	1FG(6P/R)	사용안함
4 - 등	CW/CCW	평소 OPEN, (-)접속시 반대회전
5 - 흑	GND	(-)전원연결
6 - 적	24V	(+)전원연결

- * +, - 반대로 연결시 모터 소손 되오니 주의 바랍니다.

