

# Electromagnetic Brake motor

## 90W □90mm LEAD WIRE TYPE



### 제품사진





# 90W

ELECTROMAGNETIC BRAKE MOTOR  
 90mm LEAD WIRE TYPE

SIZE mm sq.	Type	Poles	Output (W)	Voltage (V)	Frequency (Hz)	Duty	Rated Load				Starting Torque		Capacitor (uF)
							Current (A)	Speed (rpm)	Torque (kg-cm) (N-m)		(kg-cm)	(N-m)	
90	S9R90GA( )-E S9R90GA( )-E(TP) S9R90GA( )-ECE	4	90	1 ∅ 110	60	30min.	2.20	1550	5.80	0.580	8.90	0.890	30.0
	S9R90GB( )-E S9R90GB( )-E(TP) S9R90GB( )-ECE	4	90	1 ∅ 220	60	30min.	1.10	1550	5.80	0.580	8.90	0.890	7.5
	S9R90GC( )-E S9R90GC( )-E(TP) S9R90GC( )-ECE	4	90	1 ∅ 100	50	30min.	2.00	1250	7.20	0.720	7.00	0.700	30.0
	S9R90GD( )-E S9R90GD( )-E(TP) S9R90GD( )-ECE	4	90	1 ∅ 200	60		0.90	1250	7.20	0.720			
	S9R90GE( )-E S9R90GE( )-ECE	4	90	1 ∅ 100	50	30min.	1.80	1300	7.20	0.720	6.30	0.630	30.0
	60				2.10		1550	6.00	0.600				
	S9R90GX( )-E S9R90GX( )-ECE	4	90	1 ∅ 220 1 ∅ 240	50	30min.	0.71 0.75	1300	6.90 7.20	0.690 0.720	6.80 8.60	0.680 0.860	6.0
	S9I90GU( )-E S9I90GU( )-ECE	4	90	3 ∅ 200	50 60	Cont.	0.63 0.60	1300 1550	6.90 6.00	0.690 0.600	10.60 8.90	1.060 0.890	—
	S9I90GT( )-E S9I90GT( )-ECE	4	90	3 ∅ 220	50 60	Cont.	0.68 0.55	1350 1600	6.80 5.70	0.680 0.570	13.00 10.50	1.300 1.050	—
	S9I90GS( )-E S9I90GS( )-ECE	4	90	3 ∅ 380 3 ∅ 400 3 ∅ 415 3 ∅ 440	50	Cont.	0.32	1300	6.80	0.680	10.55	1.055	—
					60		0.30	1550	5.70	0.570	8.20	0.820	
					50	Cont.	0.35	1300	6.90	0.690	11.70	1.170	
					60		0.32	1550	5.80	0.580	8.90	0.890	
					50	Cont.	0.33	1350	6.80	0.680	12.00	1.200	
					60		0.29	1600	5.70	0.570	9.50	0.950	
					50	Cont.	0.35	1350	6.90	0.690	13.30	1.330	
					60		0.31	1600	5.80	0.580	10.50	1.050	

- ❖ 기종명 S9R90GE-E는 UL규격 인증 제품으로 THERMALLY PROTECTED TYPE입니다.(UL FILE NO. E172720) (S9R90GE-E is UL approved(UL FILE NO. E172720) thermally protected type.)
- ❖ 사용하는 전압 사양에 따라 CONDENSER 용량이 다르게 사용되므로 사용전압에 맞게 CONDENSER 용량을 바르게 사용하여 주십시오. 고장의 원인이 됩니다. 주문시 사용전압을 제시하여 주십시오. 제시가 없으면 115V용 CONDENSER로 포장 출하됩니다. (Appropriate capacitors shall be used according to the voltage for S9R90GE-E type since the size of the capacitor differs by different voltages. Malfunction may occur when not used properly. Capacitor for 115V will be delivered otherwise the required voltage is informed.)
- ❖ 기종명 맨 끝자리에 CE가 명기된 MODEL의 인증 관련 내용은 SPG 규격 인증품 현황을 참고하여 주십시오. S9R90GE( )-ECE는 115V용 사양으로만 출하됩니다. 또한 기종명 S9R90GE-E, S9R90GX-E는 TP가 내장된 THERMALLY PROTECTED TYPE입니다. (CE marked at the end of model name indicates that it is thermally protected type which has received CE with built-in TP. S9R90GE( )-ECE is available only for 115V specification.)
- ❖ 본 DATA는 전자 BRAKE MOTOR에서 전자 BRAKE를 제거하고 MOTOR 단독으로 측정된 DATA입니다. (Above data is measured with brake removed from electromagnetic brake motor.)
- ❖ ( )는 L, H Type을 표시합니다. L은 GEAR HEAD의 L과, H는 GEAR HEAD의 H와 사용하여 주십시오. ( ) is for marking 'L' type or 'H'. 'L' should be used with gearhead 'L' and 'H' should be used with gearhead 'H'.
- ❖ 삼상 380V~440V 모터에서는 인버터 사용을 주의하여 주십시오. 인버터 사용시 권선의 절연이 열화되어 모터가 파손될 수 있습니다. (For a three-phase 380V~440V motor, be cautious when using the inverter. When inverter is used, the insulation of winding becomes hot and may cause damage to motor.)

## 50Hz

GEAR RATIO	3 3.6 5 6 7.5 9 10 12.5 15 18 20 25 30 36 40 50 60 75 90 100 120 150 180 200																										
	MODEL	rpm	500	416	300	250	200	166	150	120	100	83	75	60	50	41	37	30	25	20	16	15	12	10	8	7.5	
S9KC( )	kg-cm	18.2	21.9	30.4	36.5	45.6	54.7	60.8	68.4	82.1	98.6	110	124	149	178	198	200	200	200	200	200	200	200	200	200	200	200
S9KC( )-S	Nm	1.784	2.146	2.979	3.577	4.469	5.361	5.958	6.703	8.046	9.663	10.78	12.15	14.60	17.44	19.40	19.60	19.60	19.60	19.60	19.60	19.60	19.60	19.60	19.60	19.60	19.60

## 60Hz

GEAR RATIO	3 3.6 5 6 7.5 9 10 12.5 15 18 20 25 30 36 40 50 60 75 90 100 120 150 180 200																									
	MODEL	rpm	600	500	360	300	240	200	180	144	120	100	90	72	60	50	45	36	30	24	20	18	15	12	10	9
S9KC( )	kg-cm	14.6	17.5	24.3	29.2	36.5	43.7	48.6	54.8	65.7	78.8	87.6	99.0	119	143	158	198	200	200	200	200	200	200	200	200	200
S9KC( )-S	Nm	1.431	1.715	2.381	2.862	3.577	4.675	4.763	5.370	6.439	7.722	8.585	9.702	11.66	14.01	15.48	19.40	19.60	19.60	19.60	19.60	19.60	19.60	19.60	19.60	19.60

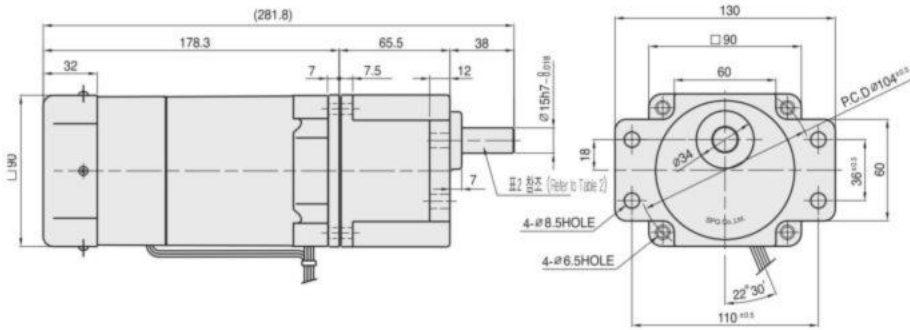
- ❖ GEAR HEAD 품명 중 □는 감속비를 표시합니다. (The code in □ of gearhead model is for gear ratio.)
- ❖ GEAR HEAD와 조합한 경우의 허용 TORQUE입니다. (It is the permissible torque of the assembled motor and gearhead.)
- ❖ 감속비 1/10의 중간 GEAR HEAD를 접속한 경우의 허용 TORQUE는 200kg-cm입니다. (The permissible torque of the motor and inter-decimal gearhead is 200 kg-cm.)
- ❖ 회전방향은 색이 MOTOR의 회전방향과 동일방향이고, 기타는 MOTOR 회전방향과 반대방향입니다. ( ) color indicates that the output shaft of the geared motor rotates in the same direction as the output shaft of the motor. Others indicate rotation in the opposite direction.)
- ❖ 회전수는 MOTOR의 동기 회전수(50Hz : 1500rpm, 60Hz : 1800rpm)를 기준으로 하여 감속비로 나누어서 계산하였습니다. 실제의 회전수는 부하의 크기에 따라서 표시된 수치보다 2~20% 적습니다. (Rpm is based on synchronous speed (50Hz: 1500rpm, 60Hz: 1800rpm) divided by gear ratio. The actual rotation speed can be 2~20% less than displayed value depending on the load.)
- ❖ ( )는 L, H Type을 표시합니다. L은 MOTOR의 L과, H는 MOTOR의 H와 사용하여 주십시오. ( ) is for marking 'L' type or 'H'. 'L' should be used with motor 'L' and 'H' should be used with motor 'H'.



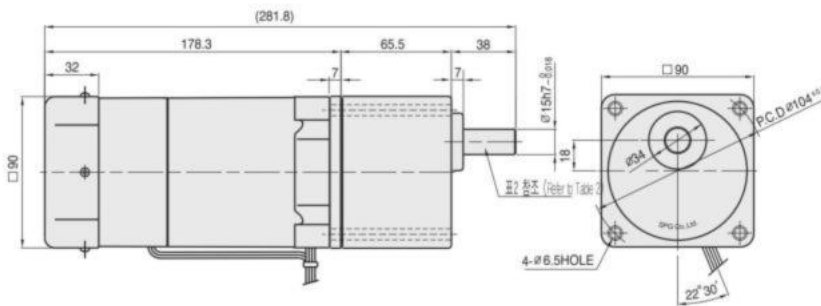
# DIMENSIONS

## GEARED MOTOR

MOTOR MODEL : S9R90G□□-E  
 HEAD MODEL : S9□C3B□-S~S9□C200B□-S

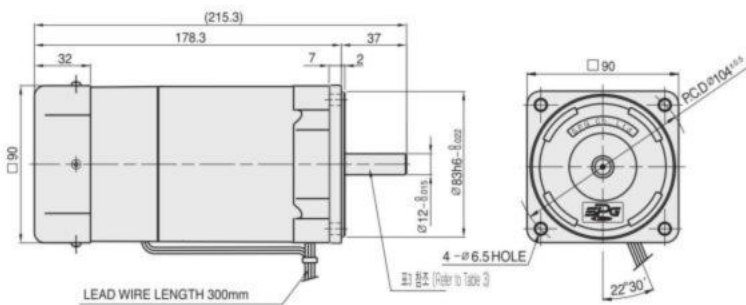


HEAD MODEL : S9□C3B□~S9□C200B□



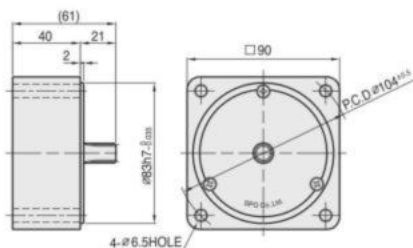
## MOTOR

MOTOR MODEL : S9R90□□□-E



## INTER-DECIMAL GEAR HEAD

MODEL : S9GX10B(H,L)-S



## WEIGHT - (표1 (Table1))

PART	WEIGHT(kg)	
MOTOR	3.41	
DECIMAL GEAR HEAD	0.65	
GEAR HEAD	S9□C3B□ ~S9□C10B□	1.21
	S9□C12.5B□ ~S9□C20B□	1.30
	S9□C25B□ ~S9□C60B□	1.40
	S9□C75B□ ~S9□C200B□	1.45

## KEY SPEC

GEAR HEAD	MOTOR

## GEAR HEAD 출력축 사양 (SPEC for output shaft of gearhead) - (표2 (Table2))

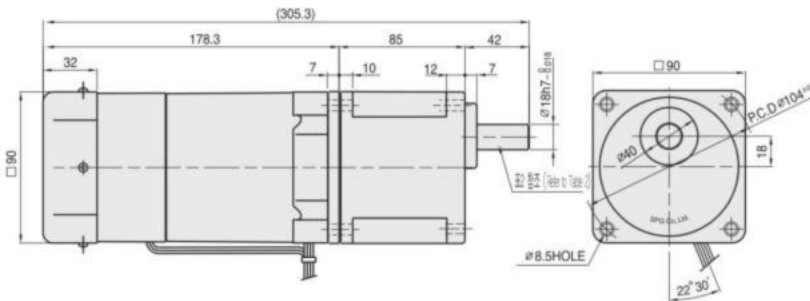
MODEL	출력축 구분 (TYPES OF OUTPUT SHAFT)
STRAIGHT TYPE	
	S9SC3B□ ~S9SC200B□
D-CUT TYPE	
	S9DC3B□ ~S9DC200B□
KEY TYPE	
	S9KC3B□ ~S9KC200B□

## MOTOR 출력축 사양 (SPEC for output shaft of motor) - (표3 (Table3))

MODEL	출력축 구분 (TYPES OF OUTPUT SHAFT)
GEAR TYPE	
	S9R90G□□-E
STRAIGHT TYPE	
	S9R90S□-E
D-CUT TYPE	
	S9R90D□-E
KEY TYPE	
	S9R90K□-E

# DIMENSIONS

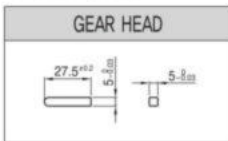
✦ GEARED MOTOR ※ MOTOR MODEL : S9R90G□H  
 ※ HEAD MODEL : S9□D3B~S9□D200B



✦ WEIGHT - (표1 (Table1))

PART		WEIGHT(kg)
MOTOR		3.41
GEAR HEAD	S9□D3B ~S9□D10B	1.65
	S9□D12.5B ~S9□D20B	1.80
	S9□D25B ~S9□D60B	1.90
	S9□D75B ~S9□D200B	1.95

✦ KEY SPEC



✦ GEAR HEAD 출력축 사양 (SPEC for output shaft of gearhead) - (표2 (Table2))

MODEL	출력축 구분 (TYPES OF OUTPUT SHAFT)	MODEL	출력축 구분 (TYPES OF OUTPUT SHAFT)	MODEL	출력축 구분 (TYPES OF OUTPUT SHAFT)
S9SD3B ~S9SD200B	STRAIGHT TYPE 	S9DD3B ~S9DD200B	D-CUT TYPE 	KEY TYPE	
				S9KD3B ~S9KD200B	

## 50Hz

GEAR RATIO	MODEL																							
	3	3.6	5	6	7.5	9	10	12.5	15	18	20	25	30	36	40	50	60	75	90	100	120	150	180	200
rpm	500	416	300	250	200	166	150	120	100	83	75	60	50	41	37	30	25	20	16	15	12	10	8	7.5
S9KD□B	kg-cm	18.2	21.9	30.4	36.5	45.6	54.7	60.8	68.4	82.1	98.6	110	124	149	178	198	248	297	300	300	300	300	300	300
	N·m	1.784	2.146	2.979	3.577	4.469	5.361	5.958	6.703	8.046	9.663	10.78	12.15	14.60	17.44	19.40	24.32	29.13	29.42	29.42	29.42	29.42	29.42	29.42

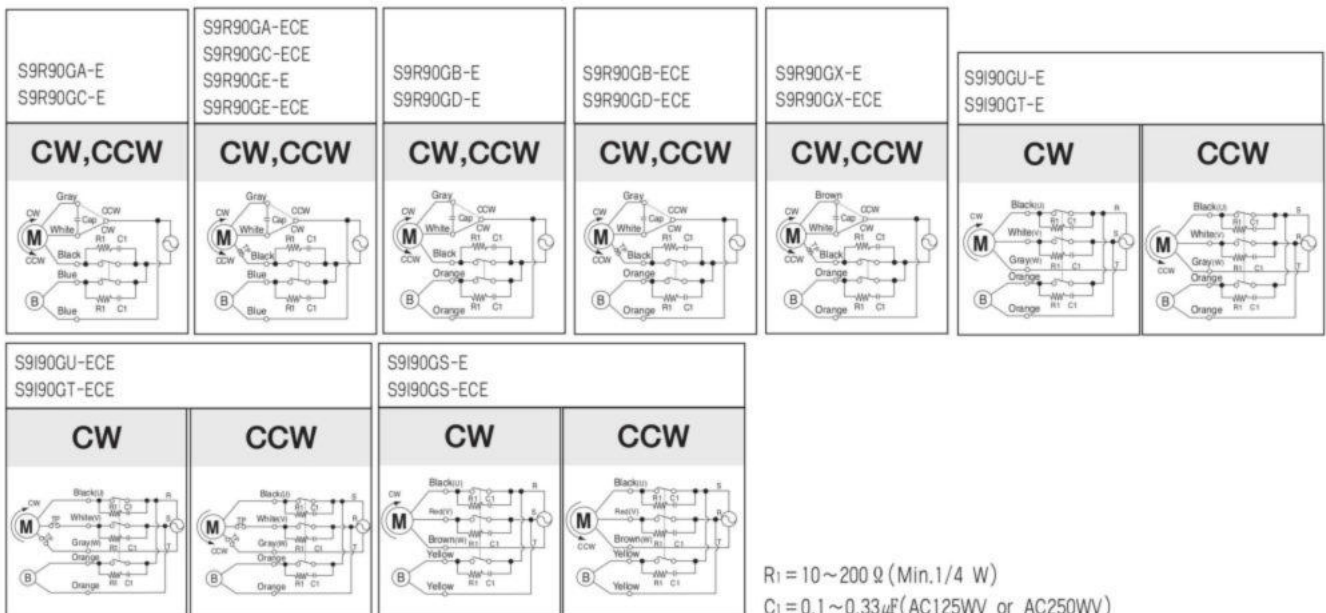
## 60Hz

GEAR RATIO	MODEL																							
	3	3.6	5	6	7.5	9	10	12.5	15	18	20	25	30	36	40	50	60	75	90	100	120	150	180	200
rpm	600	500	360	300	240	200	180	144	120	100	90	72	60	50	45	36	30	24	20	18	15	12	10	9
S9KD□B	kg-cm	14.6	17.5	24.3	29.2	36.5	43.7	48.6	54.8	65.7	78.8	87.6	99.0	119	143	158	198	238	266	300	300	300	300	300
	N·m	1.431	1.715	2.381	2.862	3.577	4.675	4.763	5.370	6.439	7.722	8.585	9.702	11.66	14.01	15.48	19.40	23.34	26.09	29.42	29.42	29.42	29.42	29.42

- ✦ GEAR HEAD 품명중 □은 감속비를 표시합니다. (The code in □ of gearhead model is for gear ratio.)
- ✦ GEAR HEAD와 조합한 경우의 허용 TORQUE입니다. (It is the permissible torque of the assembled motor and gearhead.)
- ✦ 감속비 1/10의 중간 GEAR HEAD를 접속한 경우의 허용 TORQUE는 300kg-cm입니다. (The permissible torque of the motor and inter-decimal gearhead is 300 kg-cm.)
- ✦ 회전방향은 색이 MOTOR의 회전방향과 동일방향이고, 기타는 MOTOR 회전방향과 반대방향입니다. (Color indicates that the output shaft of the geared motor rotates in the same direction as the output shaft of the motor. Others indicate rotation in the opposite direction.)
- ✦ 회전수는 MOTOR의 동기 회전수(50Hz : 1500rpm, 60Hz : 1800rpm)를 기준으로 하여 감속비로 나누어서 계산하였습니다. 실제의 회전수는 부하의 크기에 따라서 표시된 수치보다 2~20% 적습니다. (Rpm is based on synchronous speed (50Hz: 1500rpm, 60Hz: 1800rpm) divided by gear ratio. The actual rotation speed can be 2~20% less than displayed value depending on the load.)
- ✦ 'H' Type 전용으로 기종명에 표시하지 않습니다. MOTOR의 H와 사용하여 주십시오. (Only 'H' type is applicable. Please use 'H' type motor.)

# SCHEMATIC DIAGRAMS

회전방향은 MOTOR의 SHAFT 끝쪽에서 볼 때의 회전방향입니다. (The direction of motor rotation is as viewed from the front shaft end of the motor.)



R1 = 10 ~ 200 Ω (Min. 1/4 W)  
 C1 = 0.1 ~ 0.33 μF (AC125VW or AC250VW)