

# Mini Water Pump

## GP4



### 제품사진



### SPECIFICATION

Data	GP4-1217	GP4-2417
정격전압	DC 12V	DC 24V
사용 전압 범위	DC 6V~DC 14V	DC 6V~DC 26V
무부하 최대 출수량	1,750cc/min. (흡,출구 호스 내경 $\Phi$ 4이상)	
1Kgf. $\text{cm}^2$ 압력 시 전류	0.65 A ~ 1.1 A	0.4 A ~ 0.7 A
1Kgf. $\text{cm}^2$ 압력 시 출수량	950cc/min. $\pm$ 10%	
자흡 특성	흡상고 최대 0.3m에서 5초 이내(흡, 출구 호스 내경 $\Phi$ 4이상)	
최대 사용 압력	2 Kgf. $\text{cm}^2$ $\pm$ 10%	
소음	55 dB MAX	
보관 온도 범위	-20°C ~ 60°C	

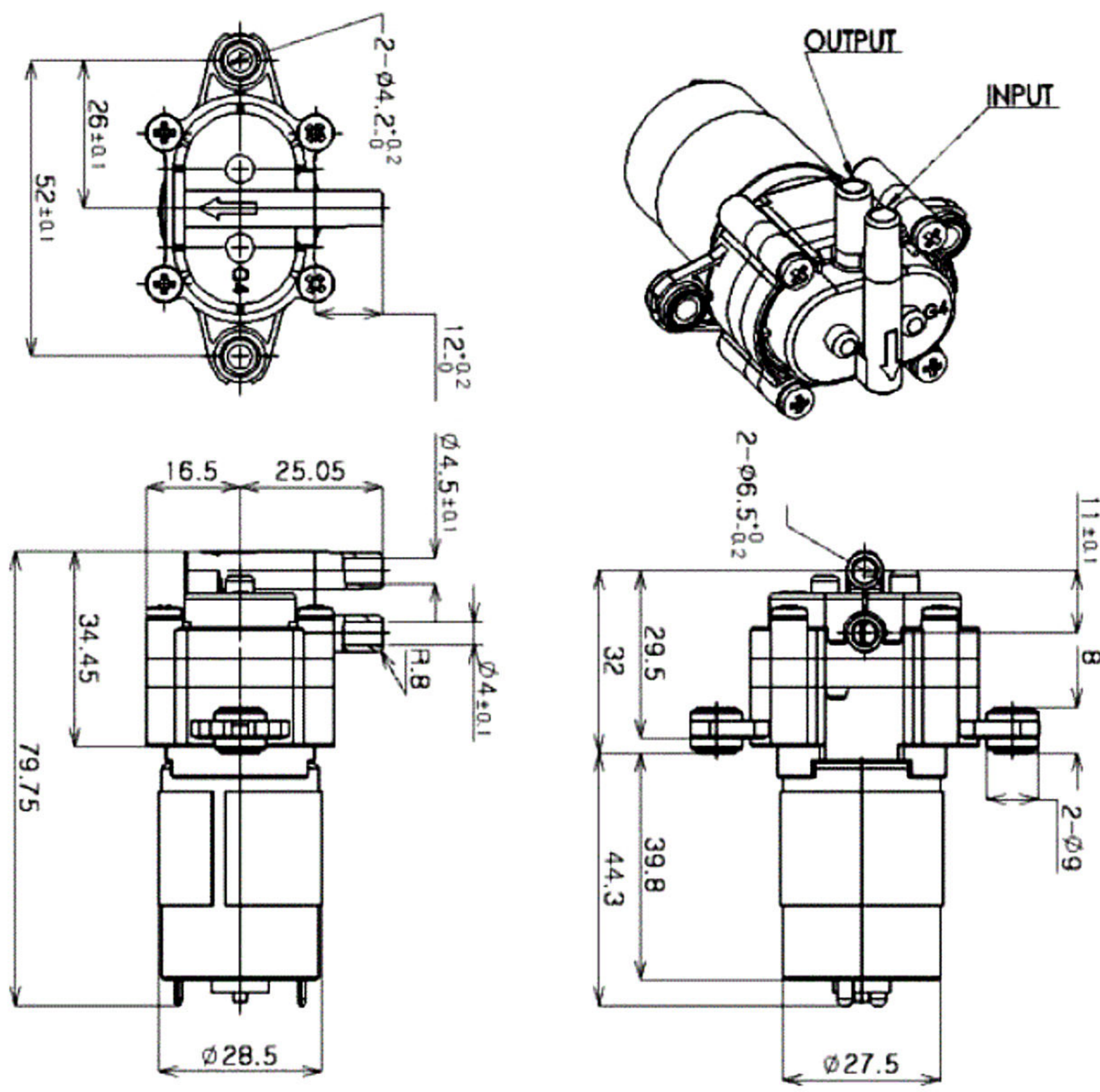
Data	Contents
구동 방식	DC Brush Motor, 내접 스퍼기어 1/4 적용
사용 조건	상수도 및 지하수 단시간용
사용 유체 온도	0°C ~ 50°C (동결 시 제외)
사용 온도 범위	0°C ~ 40°C
사용 습도 범위	45% ~ 85% RH
무게	120g (기본 lead wire 포함)

■ 제품의 유체 이동이나 유체 가압이 필요한 곳에 사용되는 저소음용 다이어프램 펌프입니다.

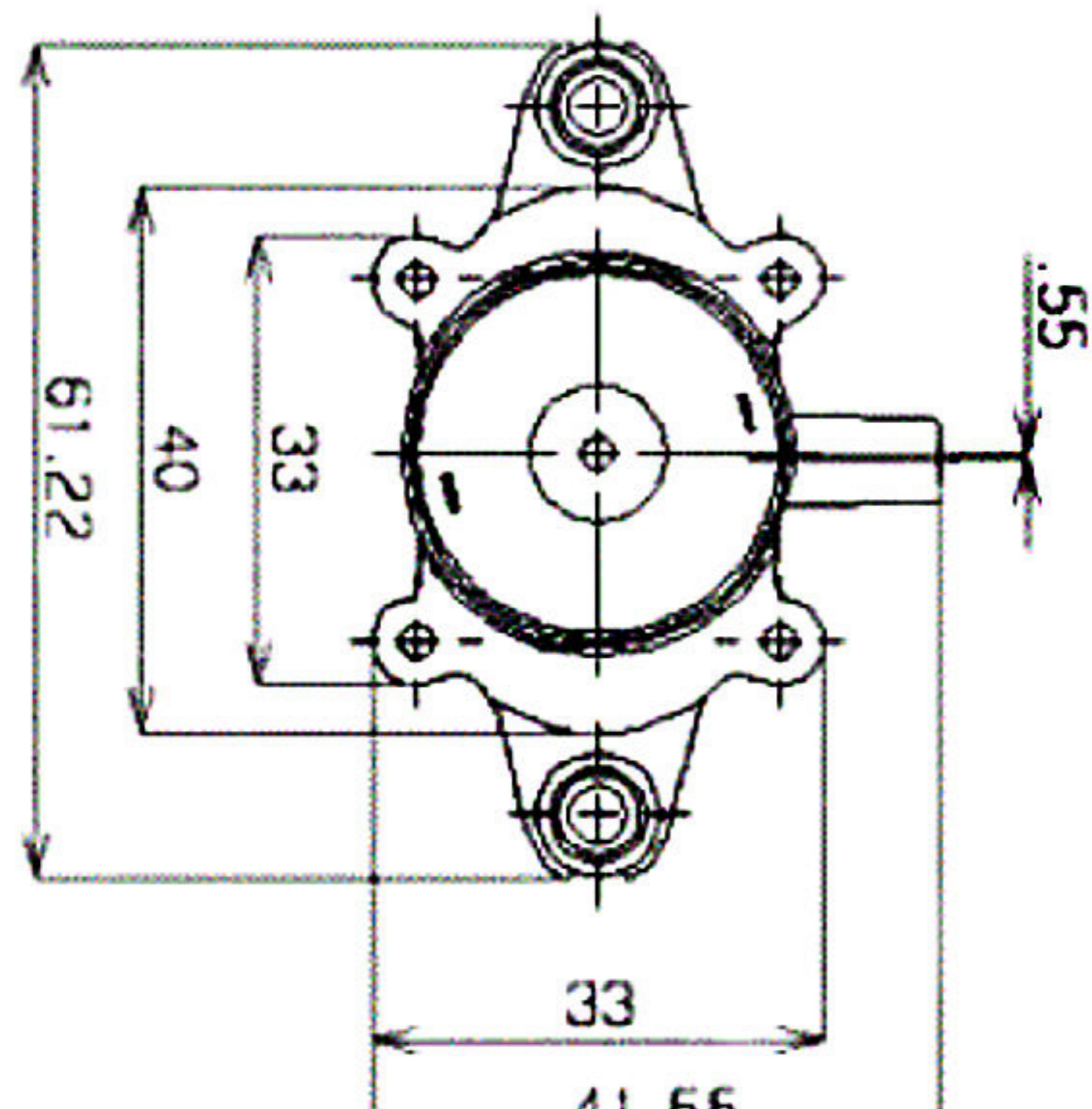
■ Bidet, Medical Machine, Water purifier, Game Machine, Equipment, Etc.

### DIMENSIONS

Unit : mm



### OPTION



Option  
Rubber Case

