

# DC Motor Standard Type

## S8D SERIES 25~40W SERIES



### 제품특징

1. DC MOTOR는 기동 TORQUE가 커서 기동성이 뛰어나며, AC MOTOR의 같은 SIZE대비 출력이 크며, 효율이 높습니다.
2. 속도제어가 용이하고, 정/역 회전 변경이 용이합니다.
3. AC MOTOR에 비해 다양한 사양, 특히 BATTERY 전원(12V, 24V등)을 사용하는 PORTABLE TYPE SET에 적용할 수 있는 저전압 MOTOR 제작이 가능합니다.

### 장점

1. 속도제어, 정/역회전 변경이 용이합니다.
2. 기동 TORQUE가 큼니다.
3. 같은 크기의 교류(AC) MOTOR에 비해 출력이 크고 동시에 효율이 좋습니다.
4. 교류MOTOR에 비해 저전압 사양 및 절연의 간소화가 가능합니다.

### 단점

1. BRUSH의 마모로 수명에 한계가 있습니다.
2. BRUSH의 정류자에 의해서 노이즈가 발생합니다.

### 제품사진

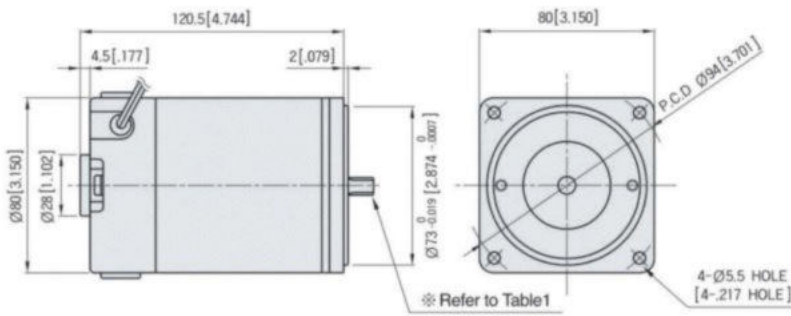




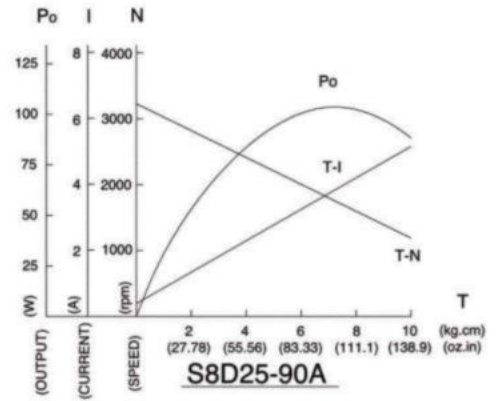
# STANDARD TYPE S8D SERIES [25~40W]

## MOTOR DIMENSION

UNIT : mm[inch]



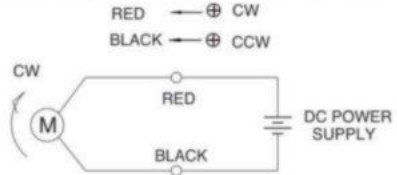
## CHARACTERISTIC CURVE



### ▼ MOTOR 출력축 사양 - (표1)

MODEL	GEARED TYPE	STRAIGHT TYPE	D-CUT TYPE	KEY TYPE
S8D25-□A S8D40-□A	S8D25-□S S8D40-□S	S8D25-□D S8D40-□D	S8D25-□K S8D40-□K	
출력축 구분				

## CIRCUIT DIAGRAM



## MOTOR SPECIFICATION

( Voltage : DC 24V )

Type	Voltage	Output	No Load		At Rated Load			Run Duty	Weight	
			Speed	Current(MAX.)	Speed	Torque	Current			
	V	W	RPM	A	RPM		A	Hr	Kg	
S8D25-12□	12	25	3200	1.40	3100	0.078	N·m	3.80	2000	1.7
						11.1	oz·in			
						0.80	kgf·cm			
S8D25-24□	24	25	3000	0.70	2850	0.083	N·m	1.70	2000	1.7
						11.8	oz·in			
						0.85	kgf·cm			
S8D25-90□	90	25	3200	0.20	3000	0.078	N·m	0.50	2000	1.7
						11.1	oz·in			
						0.80	kgf·cm			
S8D40-12□	12	40	3200	2.50	2900	0.132	N·m	7.40	2000	1.7
						18.7	oz·in			
						1.35	kgf·cm			
S8D40-24□	24	40	3100	0.80	3000	0.127	N·m	2.30	2000	1.7
						18.0	oz·in			
						1.30	kgf·cm			
S8D40-90□	90	40	3200	0.30	3000	0.127	N·m	0.70	2000	1.8
						18.0	oz·in			
						1.30	kgf·cm			

※ Run Duty는 정격전압인가 무부하 기준입니다.

21C, for World geared motor!

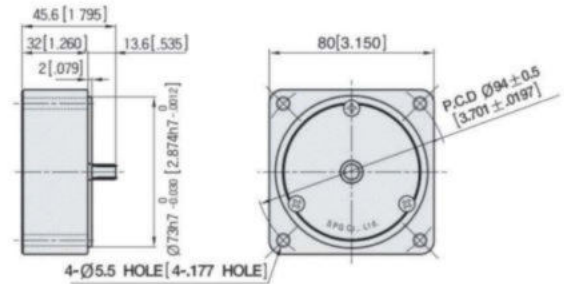
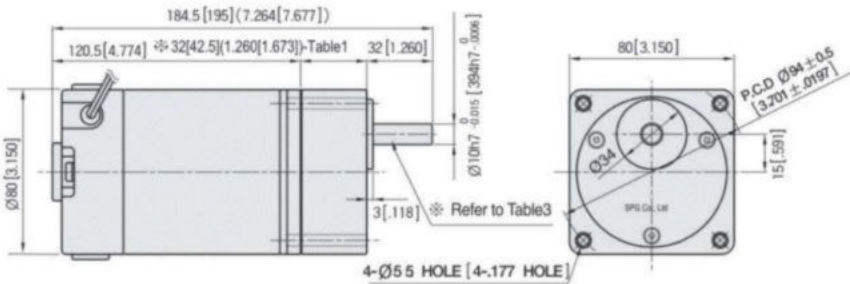


GEARED MOTOR SPECIFICATION

UNIT : mm[inch]

▼ GEARED MOTOR ※ MOTOR MODEL : S8D25-□A, S8D40-□A  
※ HEAD MODEL : S8□A3□~S8□A200□

▼ INTER-DECIMAL GEAR HEAD ※ MODEL : S8GX10B



▼ ※30(40) - (표1)

GEAR RATIO	SIZE:mm[inch]
S8 □ A3 □ ~ S6 □ A18 □	32 [1.260]
S8 □ A20 □ ~ S6 □ A250 □	42.5 [1.673]

▼ WEIGHT - (표2)

PART	WEIGHT:kg[oz]	
MOTOR	1.7/1.8(60.0/63.5)	
DECIMAL GEAR HEAD	0.43(15.2)	
GEAR HEAD	S8 □ A3 □ ~ S8 □ A18 □	0.43(15.2)
	S8 □ A20 □ ~ S8 □ A40 □	0.57(20.1)
	S8 □ A50 □ ~ S8 □ A250 □	0.61(21.5)

▼ GEAR HEAD 출력축 사양-(표3)

MODEL	출력축 구분
STRAIGHT TYPE	
S8SA3 □ ~ S8SA250 □	
D-CUT TYPE	
S8DA3 □ ~ S8DA250 □	
KEY TYPE	
S8KA3 □ ~ S8KA250 □	

▼ KEY SPEC

GEAR HEAD	MOTOR

GEAR HEAD RATED LOAD

S8D25-90A

MODEL	GEAR RATIO	3	3.6	5	6	7.5	9	10	12.5	15	18	20	25	30	36	40	50	60	75	90	100	120	150	180	200
	No Load rpm		1067	889	640	533	427	356	320	256	213	178	160	128	107	89	80	64	53	43	36	32	27	21	18
S8KA□B	N-m	0.19	0.23	0.32	0.38	0.48	0.57	0.64	0.79	0.95	1.14	1.14	1.43	1.71	2.06	2.29	2.57	3.09	3.86	4.63	5.14	6.17	7.72	7.84	7.84
	oz-in	27.0	32.4	45.0	54.0	67.4	80.9	89.9	112.4	134.9	161.9	161.9	202.3	242.8	291.3	323.7	364.2	437.0	546.3	655.5	728.4	874.0	1092.5	1110.1	1110.1
	kgf-cm	1.9	2.3	3.2	3.9	4.9	5.8	6.5	8.1	9.7	11.7	11.7	14.6	17.5	21.0	23.3	26.2	31.5	39.4	47.2	52.5	63.0	78.7	80.0	80.0

S8D40-90A

MODEL	GEAR RATIO	3	3.6	5	6	7.5	9	10	12.5	15	18	20	25	30	36	40	50	60	75	90	100	120	150	180	200
	No Load rpm		1067	889	640	533	427	356	320	256	213	178	160	128	107	89	80	64	53	43	36	32	27	21	18
S8KA□B	N-m	0.31	0.37	0.52	0.62	0.77	0.93	1.03	1.29	1.55	1.86	1.86	2.32	2.79	3.34	3.71	4.18	5.02	6.27	7.52	7.84	7.84	7.84	7.84	7.84
	oz-in	43.8	52.6	73.1	87.7	109.6	131.5	146.1	182.7	219.2	263.0	263.0	328.8	394.5	473.4	526.0	591.8	710.2	887.7	1065.2	1110.1	1110.1	1110.1	1110.1	1110.1
	kgf-cm	3.2	3.8	5.3	6.3	7.9	9.5	10.5	13.2	15.8	19.0	19.0	23.7	28.4	34.1	37.9	42.6	51.2	64.0	76.8	80.0	80.0	80.0	80.0	80.0

- GEAR HEAD 품명중 ■은 감속비를 표시합니다.
- GEAR HEAD와 조합한 경우의 허용 TORQUE입니다. 감속비 1/10의 중간 GEAR HEAD를 접속한 경우의 허용 TORQUE는 30kg-cm입니다.
- 회전방향은 ■색이 MOTOR의 회전방향과 동일방향이고, 기타는 MOTOR 회전방향과 반대방향 입니다.
- 회전수는 MOTOR의 무부하 회전수를 기준으로 하여 감속비로 나누어서 계산하였습니다. 실제 회전수는 부하의 크기에 따라서 표시된 수치보다 2~20% 적습니다.
- L Type 전용으로 기종명에 표시하지 않습니다.