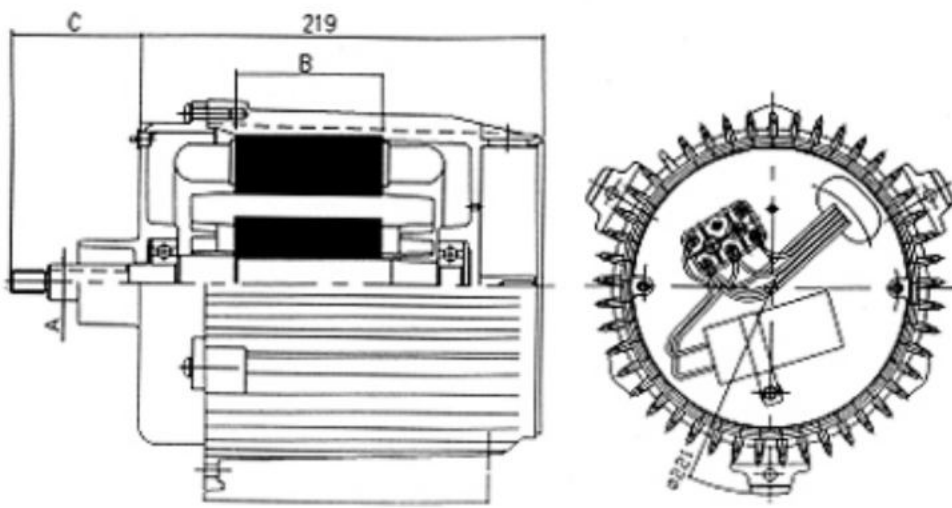


Condenser Run Geared Motor IC-13TYPE

계사용 환기 FAN에 적용



DIMENSIONS



CHARACTERISTICS

TYPE	NO LOAD						DIMENSION			INS. CLASS
	V	Hz	Pi(W)	RPM	TORQUE(kg.cm)		(A) (φ)	(B) (mm)	(C) (mm)	
					MAXIMUM TORQUE	STARTING TORQUE				
13430	110~240	50	40~95	1450~1480	5~9	1~7	φ 12 φ 15 φ 17 φ 22	30	as requested by buyer	e,b
13430		60	40~100	1750~1780	5~10	1~8		30		e,b
13435		50	60~150	1450~1480	7~15	2~9		35		e,b
13435		60	60~150	1750~1780	7~15	2~9		35		e,b
13440		50	75~200	1450~1480	9~18	3~10		40		e,b
13440		60	80~200	1750~1780	10~18	3~10		40		e,b
13450		50	100~220	1450~1480	15~25	5~12		50		e,b
13450		60	100~220	1750~1780	15~25	5~12		50		e,b
13470		50	120~225	1450~1480	18~35	7~13		70		e,b
13470		60	125~240	1750~1780	20~40	7~15		70		e,b
13625		50	55~130	950~980	5~13	3~8		25		e,b
13625		60	50~150	1150~1180	5~15	3~10		25		e,b
13630		50	70~180	950~980	8~18	5~14		30		e,b
13630		60	70~190	1150~1180	8~20	5~15		30		e,b
13635		50	90~240	950~980	8~18	5~14		35		e,b
13635		60	90~240	1150~1180	10~30	7~18		35		e,b
13640		50	100~270	950~980	15~45	10~20		40		e,b
13640		60	100~290	1150~1180	15~50	10~25		40		e,b
13650		50	120~350	950~980	20~70	13~30		50		e,b
13650		60	120~350	1150~1180	20~70	13~30		50		e,b
13670		50	150~430	950~980	25~85	15~35		70		e,b
13670		60	150~430	1150~1180	25~85	15~35		70		e,b
13820		50	35~170	700~730	4~7	3~6		20		e,b
13820		60	35~180	850~880	4~8	3~6		20		e,b
13825		50	40~195	700~730	6~11	5~8		25		e,b
13825		60	40~190	850~880	6~10	5~8		25		e,b
13830		50	55~200	700~730	8~15	7~10		30		e,b
13830		60	50~200	850~880	8~15	7~10		30		e,b
13835		50	70~230	700~730	10~20	8~12		35		e,b
13835		60	70~230	850~880	10~20	8~12		35		e,b
13840		50	80~250	700~730	15~25	10~15		40		e,b
13840		60	80~250	850~880	15~25	10~15		40		e,b
13850	50	80~260	700~730	18~25	12~10	50	e,b			
13850	60	90~270	850~880	20~30	12~18	50	e,b			
13870	50	105~295	700~730	25~44	15~25	70	e,b			
13870	60	100~300	850~880	25~45	15~25	70	e,b			