

Brake

SHBOS 브레이크 모터



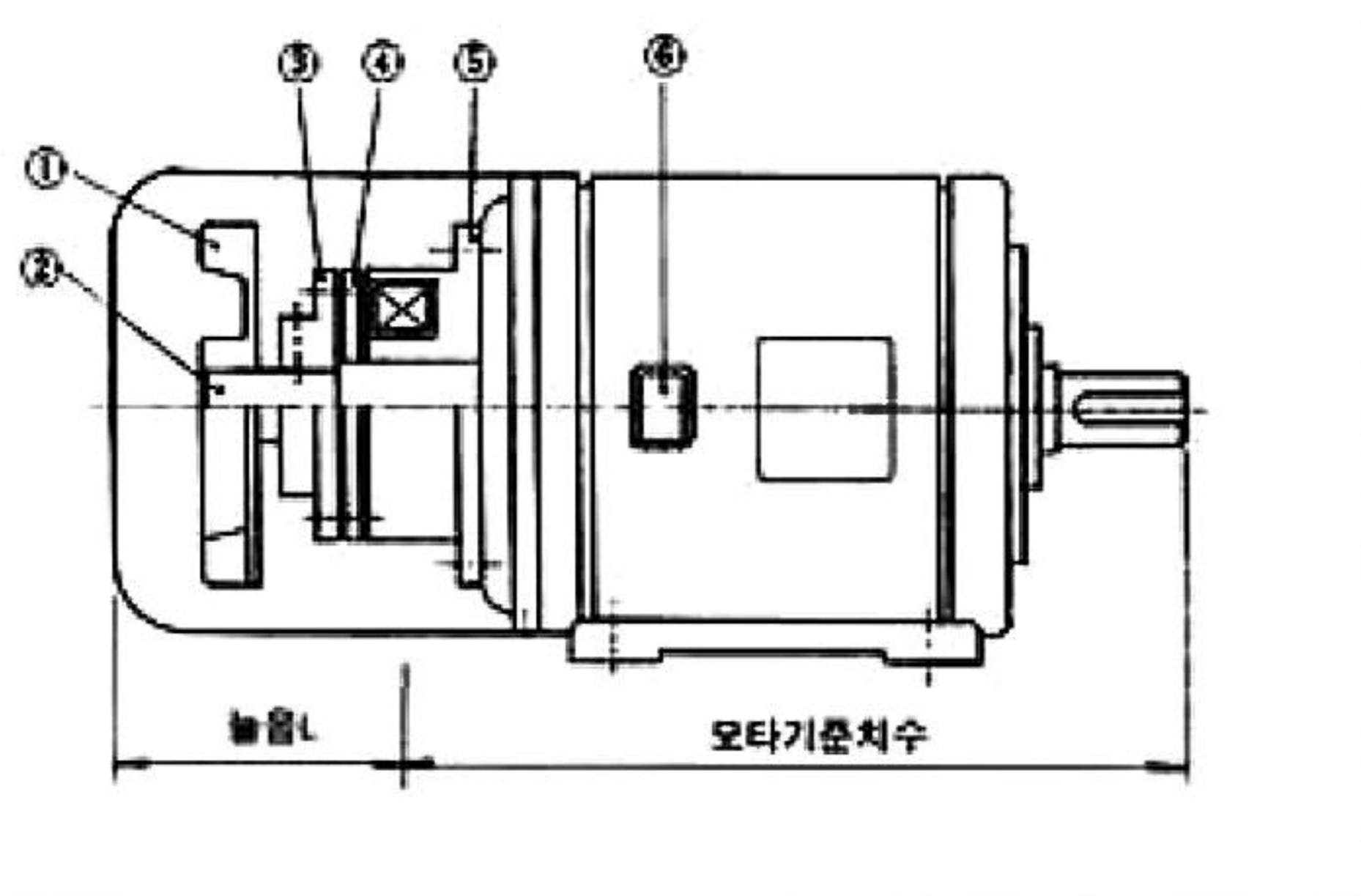
형식

- BRAKE에 전원을 공급하면 직류전원 장치에서 정류된 전류가 브레이크 코일에 흘러 브레이크 스테태가 강한 자기력을 발생하여 아마츄어가 순간적으로 흡인되어 스테태축의 페이싱과 아마츄어가 밀착되어 TORQUE를 발생시켜 부하를 급속히 재동시킵니다. 다음으로 전원을 차단하면 브레이크코일의 흡인력이 소멸되어 아마츄어가 판스프링에 의해 복귀되므로, 스테태 와 아마츄어 사이에 간극이 생겨 브레이크가 개방되므로 모터는 회전가능하게 됩니다.

형식

모터규격 (4극기준)	브레이크 규격	늘음 L
0.2KW	06	60
0.4KW	08	60
0.75KW	10	60
1.5KW	12	60
2.2KW	12	70
3.7KW	16	80
5.5KW	20	80

도면



1	셴
2	모터 샤프트
3	허브
4	아이츄어
5	스테태
6	전원장치