

# Brake

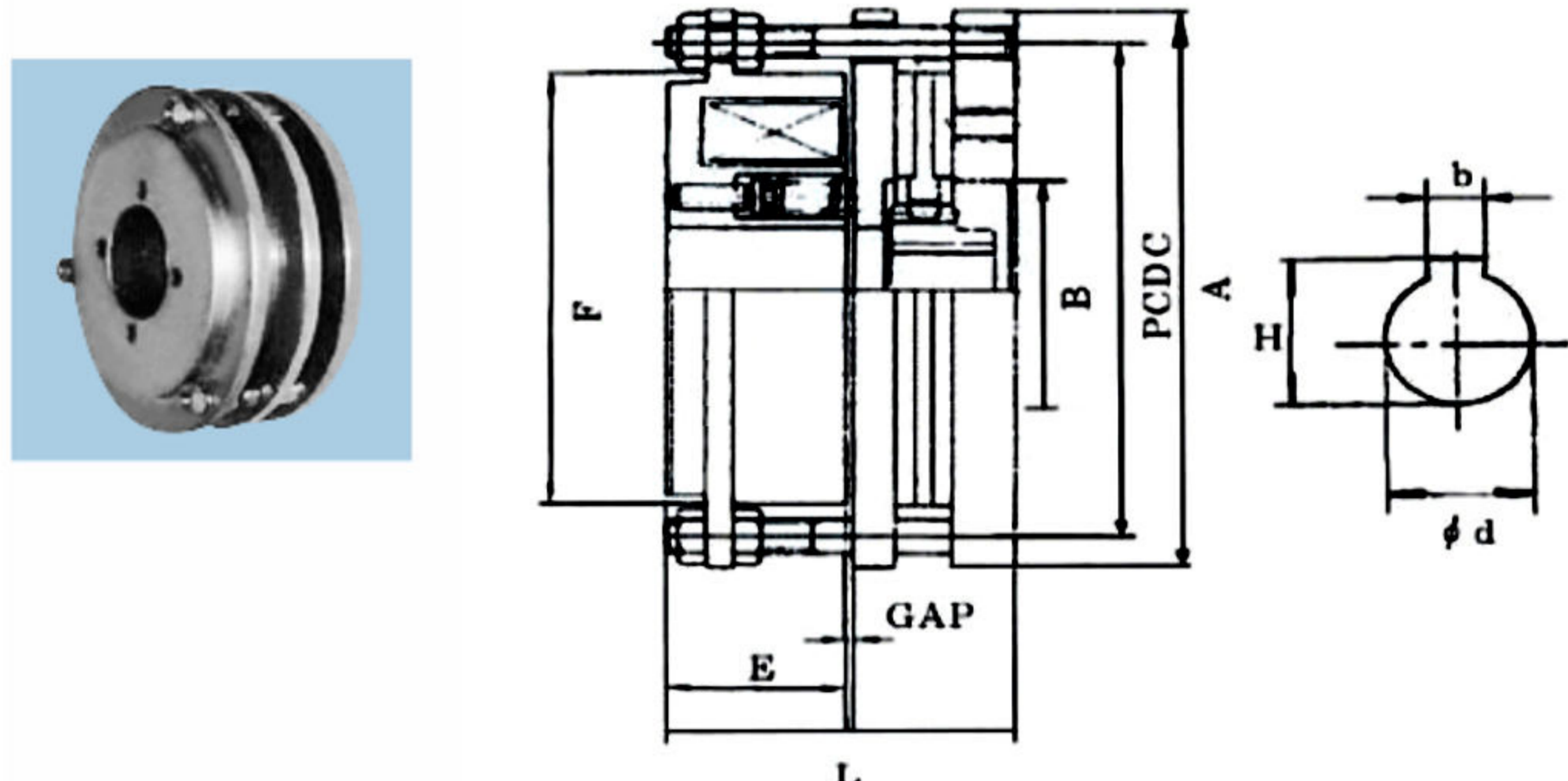
## D형 직류형 전자브레이크



### 제품특징

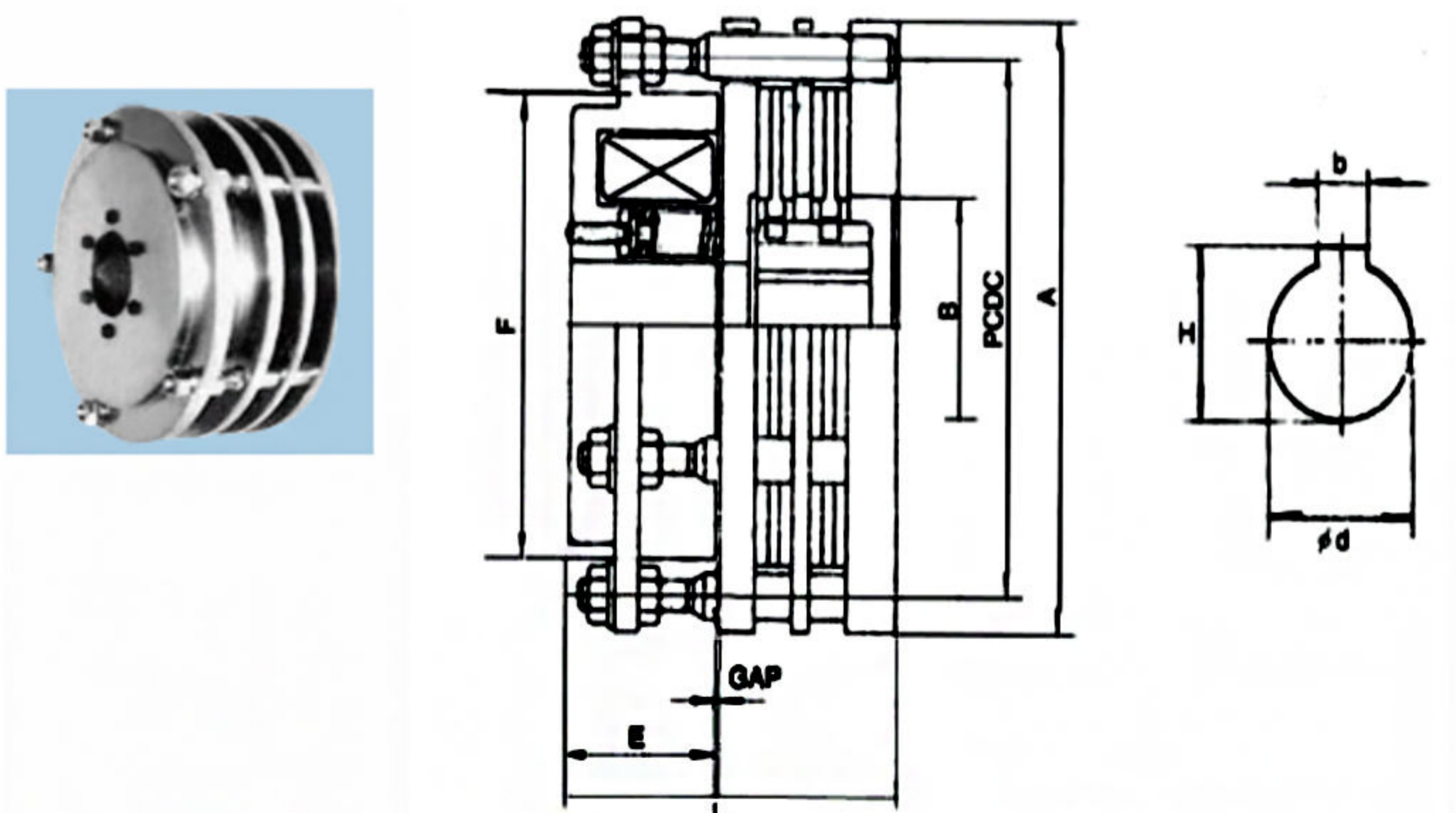
- 단다판 방식으로 구조가 간단하며 고장발생이 거의 없습니다.
- 볼트로서 간단히 고정되며 취급이 용이합니다.
- 너트로서 GAP조정이 가능합니다.
- 수직운동 기계에 적합합니다.
- 부피가 적기 때문에 협소한 장소에 적합한 안전 BRAKE입니다.

### DIMENSION



형식	마찰 Torque(kg.m)		정격전압(v)	소비전력(w)	안전속도(bpm)	적용전동기(kw)
	정(Td)	동(Ts)				
SHB-105D	1.0	0.8	DC 90	15	1800	0.4
SHB-130D	2.0	1.5	DC 90	20	1800	0.75
SHB-140D	3.0	2.5	DC 90	25	1800	1.5
SHB-165D	6.0~8.0	5.0~7.0	DC 90	30	1800	2.2~3.7

### DIMENSION



형식	마찰 Torque(kg.m)		정격전압(v)	소비전력(w)	안전속도(bpm)	적용전동기(kw)
	정(Td)	동(Ts)				
SHB-185D	12~16	9.5~13	DC 90	65	1800	5.5~7.5
SHB-230D	25~30	21~26	DC 90	75	1800	11~15
SHB-280D	55	48	DC 90	90	1800	22
SHB-233D	95	80	DC 90	100	1800	37