

# 물용 2웨이 솔레노이드 밸브

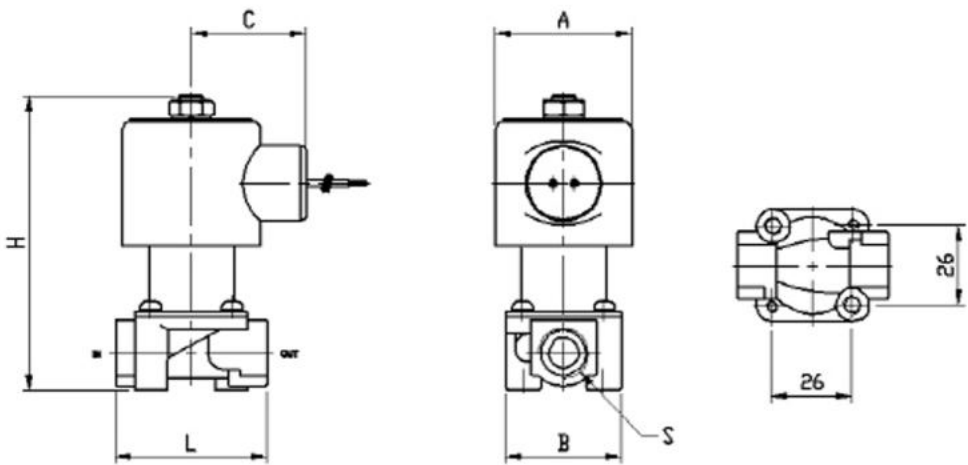
(상시 닫힘형, 파일럿 킥 방식) HPW 2120 / 2130



## 특징 및 응용분야

- 다이어후렘과 플랜저가 기계적으로 연결되어 어떠한 내부의 압력에 의존하지 않고 차압이 "0"인 상태에서도 작동 할 수 있도록 설계됨.  
다이어후렘 방식으로 유량 극대화, 간편한 유지보수, 안정적인 설치를 위한 고무패킹
- 응용분야: 물배관, 공기배관, 정수기, 용접기, 의료기기, 포장기계 등

## DIMENSIONS



## SPECIFICATIONS

MODEL	L	H	A	B	C	연결부	중량
HPW 2120 (8A)	50	97	45	38	40	Rc 1/4"	481g
HPW 2130 (10A)	50	97	45	38	40	Rc 3/8"	466g

## 표준사양

사용 유체	공기, 물, 기름	리드선 길이	260mm
사용 압력	0.03 ~ 1.0 MPa	사용온도	0 ~ 60°C
사용 전압	AC220V, AC110V DC24V, DC12V	몸체 재질	황동
소비 전력	AC220V : 19VA DC24V : 14W	시트 재질	니트릴 고무
결연 중별	CLASS F	옵션	시트 : EPDM, CR, FKM 나사규격 : PF, NPT 코일 : DIN 컨벡터형