

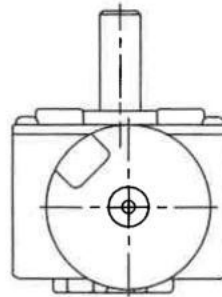
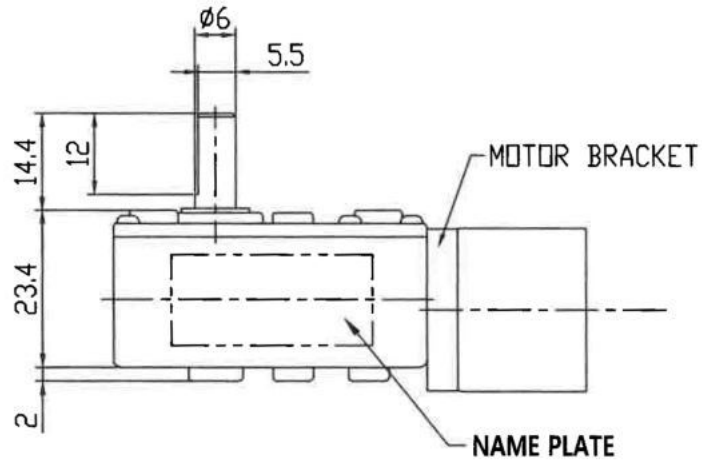
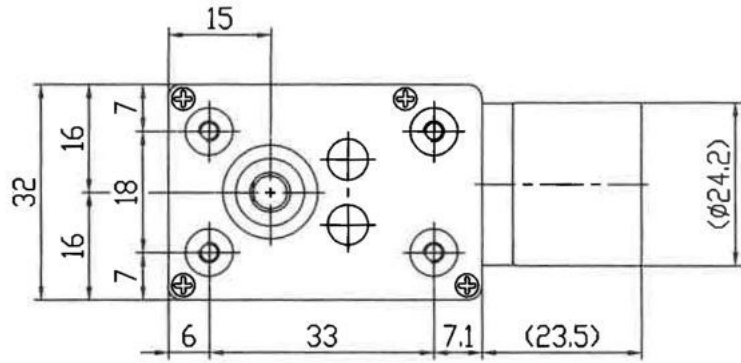
Nidec small bldc motor 153W-1773-13H

감속비 조정 가능

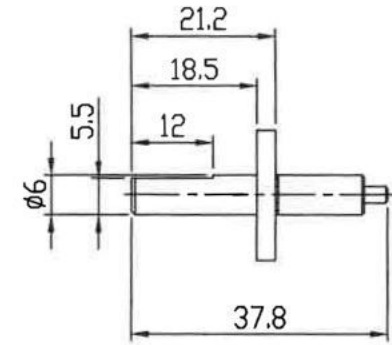


제품사진

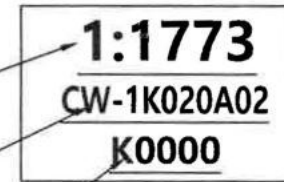




MAIN GEAR ASS'Y



NAME PLATE



감속비

모델번호

제조년월일

DC GEARED MOTOR ASS'Y SPEC

사용전압	감속비	무부하 전류	무부하 회전수
DC 12V	1 / 1773	mA 이하	
정격 전류	정격 회전수	정격 torque	기동 전류
mA 이하	rpm	Kg/cm	mA 이하

GEAR METERIAL

GEAE ASS'Y	1st ASS'Y	2nd ASS'Y	3rd ASS'Y	4th ASS'Y	MG or MS
GEAE	SUM24L	SUM24L	SUM24L	SUM24L	S45CF
PINION	S45CF	S45CF	S45CF	S45CF	MS=J019

NOTE.

1. 제품에 부착된 라벨이 훼손되거나 없을시 A/S 불가합니다.

(주)일오삼코리아	외관도			
CO.NAME	NAME	METERIAL		NOTE
PERSPECTIVE: 3	DWG.	DESIGN	CHECK	APP.
UNIT : mm				
SCALE : 1 / 1				
DATE : 2020-11-13	최종일	최종일		
	기종명	WORM GEARED MOTOR ASS'Y		
	품명	1773-13H(12)		
	도번	CW-1K020A02		